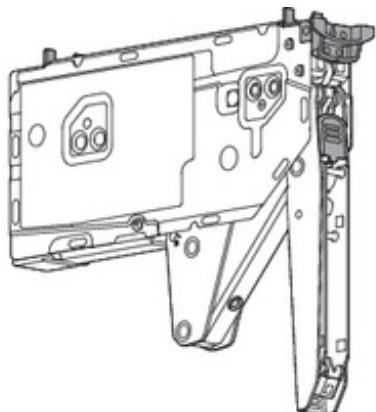


Detalle del producto

Compás abatible AVENTOS HK top, Mecanismo de elevación, FR=1730-5200 (por 2 unidades), para TIP-ON



Ref. de artículo	22K2701T
Número ident.	05691973
Color / Acabado	cincado
Cantidad embalada	20
Peso por 1.000 Unidades en kg	861,3
Número EAN	9009494326482
Código UPC	

Atributos técnicos

Atributo	Valor
Tipo	Mecanismo de elevación
Factor de rendimiento	1730-5200 (por 2 unidades)
prof. interior min. cuerpo de mueble	175.5
Material	Acero
Color / Acabado	cincado
Fijación en el cuerpo de mueble	con tornillos
Simétrico	sí
Composición de artículo	1 pieza