



+30° II – bisagra de ángulo solapada



- CLIP top BLUMOTION con BLUMOTION integrado (con desactivación)
- CLIP top sin mecanismo de cierre (muelle)
- Bisagra de ángulo +30° II
- Ángulo de apertura de 95°
- Ajuste tridimensional del frente
- Ajuste cómodo de la profundidad con espiral
- Montaje y desmontaje sin herramientas de la puerta en el cuerpo de mueble
- Con INSERTA además montaje sin herramientas de la bisagra en la puerta

Webcode

DQDTDA

Indicaciones en la página			
WA	Ángulo		
	25°	30°	35°
	Nº 20	Nº 21	Nº 22
	128	129	129
	Nº 50	Nº 51	Nº 52
	128	129	129
	Nº 5	Nº 6	Nº 7
	133	129	129
	Nº 40	Nº 41	Nº 42
	130	130	130
	Nº 57	Nº 58	Nº 59
	128	129	129
Visión general – aplicaciones de ángulo			
WA	Aplicación de ángulo		
			120

Información de pedido

Cazoleta	INSERTA			Ref.
Bisagra	Muelle	Color		
CLIP top BLUMOTION	●	NI ONS		79B9596
●	Con muelle	NI	Niquelado	
○	Sin muelle	ONS	Negro ónix	

Cazoleta	Tornillos			Ref.
Bisagra	Muelle	Color		
CLIP top BLUMOTION	●	NI		79B9556
CLIP top	○	NI		78A9556.T

Accesorios			
Tapa para bisagras			
Presión estampado	Rótulo	Color	Ref.
Sin impresión	–	NI ONS	70.1553
Estampada	Blum	NI	70.1553.BP

Tapa de cazoleta de bisagra		
Bisagra	Color	Ref.
CLIP top BLUMOTION	NI ONS	70T3504
CLIP top	NI	70T1504

TIP-ON para puertas		
Versión	Muelle	Ref.
Versión corta	○	956.1004
Versión larga	○	956A1004
Versión larga	●	956A1006

Tornillo aglomerado		
Ø (mm)	Longitud (mm)	Ref.
3,5	15	609.1500
3,5	17	609.1700

Advertencia

Las bisagras CLIP top BLUMOTION y CLIP top no se pueden combinar entre sí en un frente.

Indicaciones en la página

Visión general – CLIP top BLUMOTION CLIP top – bisagras	75	Visión general – TIP-ON para puertas	185
Bases	156	Visión general – ayudas de montaje	561
Accesorios – tapa para bisagras	164	Para más información técnica	662
Accesorios – general	166		

Montaje, desmontaje y ajuste

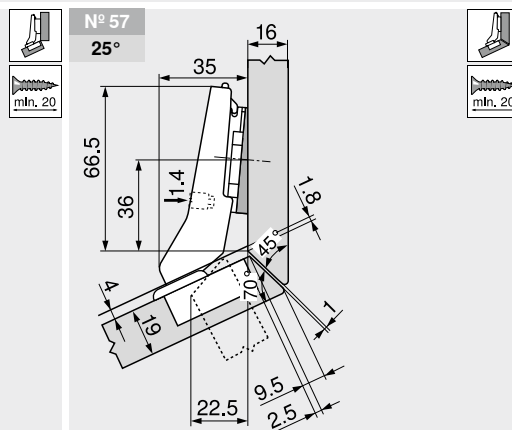
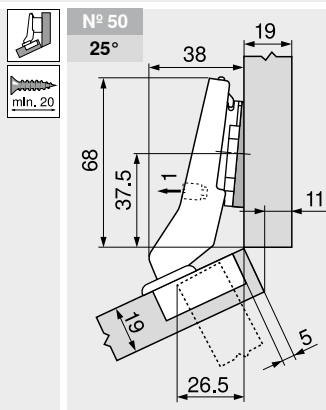
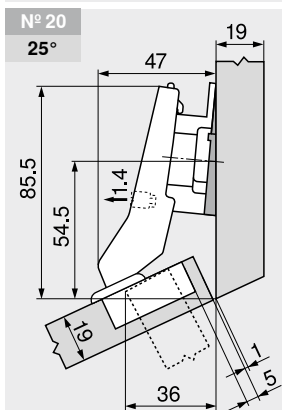
Short-URL
www.blum.com/a210



Planificación

Advertencia

Las dimensiones son válidas con ajuste en fábrica. En caso de divergencias cambia la posición de montaje. Recomendamos un ensayo de montaje. A veces la posición de fijación de la base difiere de la posición de montaje estándar.



Descripción	Distancia (mm)	Ref.	Descripción	Distancia (mm)	Ref.	Descripción	Distancia (mm)	Ref.
Base	9	175H7190	Base	0	173H7100	Base	0	173H7100
Cuña de ángulo	-5°	171A5500	Cuña de ángulo	-5°	171A5500	Cuña de ángulo	-5°	171A5500