



Bisagra de 155°

Webcode
 DQDHEM

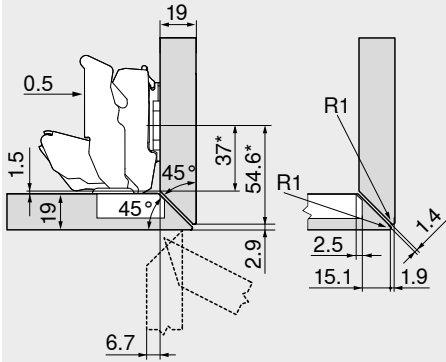
Planificación

Aplicación especial

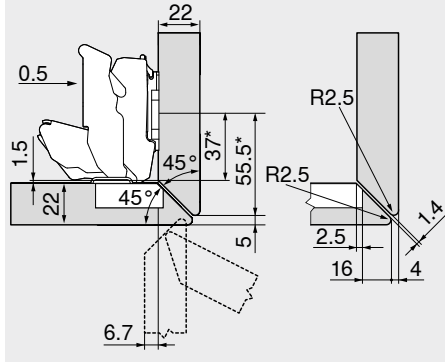
Herraje para inglete – giratorio



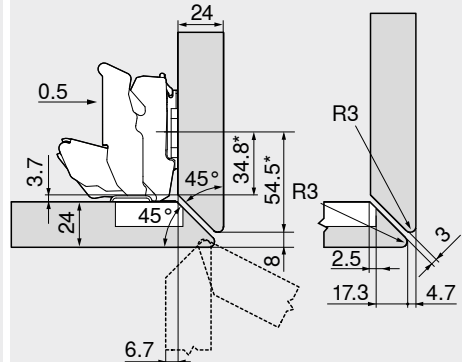
19 mm



22 mm



24 mm



Bisagra para recubrimiento central

Bases estándar con una distancia de 0 mm

* Medida en bases con medida A = 37 mm

Bisagra para recubrimiento central

Bases estándar con una distancia de 0 mm

* Medida en bases con medida A = 37 mm

Bisagra para recubrimiento central

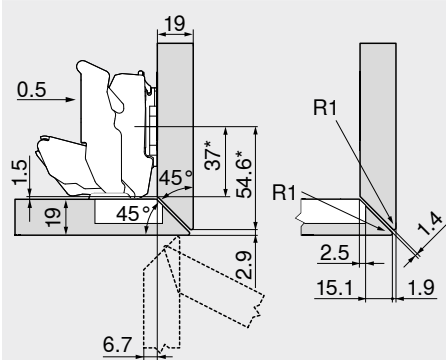
Bases estándar con una distancia de 0 mm

* Medida en bases con medida A = 37 mm

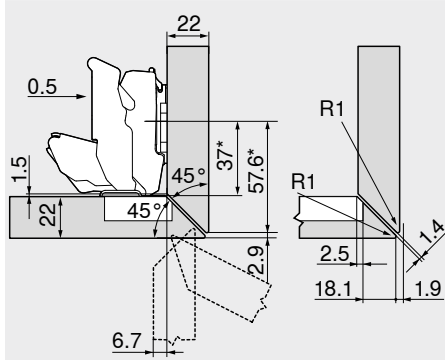
Herraje para inglete – lateral



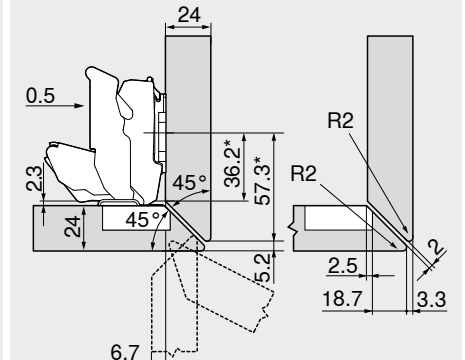
19 mm



22 mm



24 mm



Bisagra para recubrimiento central

Bases estándar con una distancia de 0 mm

* Medida en bases con medida A = 37 mm

Bisagra para recubrimiento central

Bases estándar con una distancia de 0 mm

* Medida en bases con medida A = 37 mm

Bisagra para recubrimiento central

Bases estándar con una distancia de 0 mm

* Medida en bases con medida A = 37 mm